

A509 Führungselemente

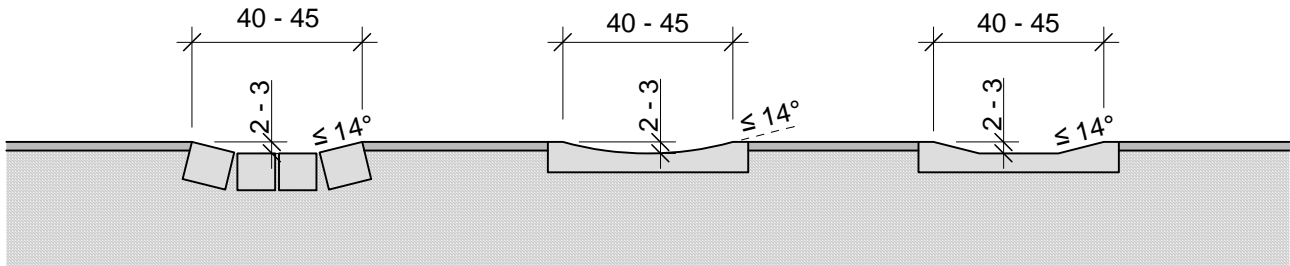
08/2018 Gemäss Norm SN 640 075, Anhang 7.2

Führungselemente müssen sich mit einem Helligkeitskontrast von $K \geq 0.3$ vom Umgebungsbelag abheben.

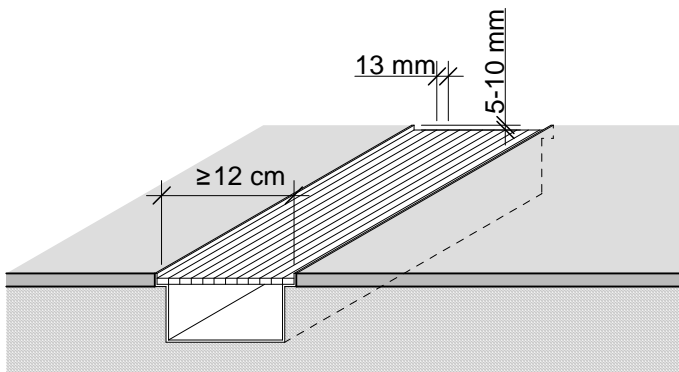
Als Führungselemente können zum Einsatz kommen:

A) Wasserschalen:

Vertiefung 20 - 30 mm, Breite 0.40 - 0.45 m, Neigungswinkel der Seitenflanken 14°



B) Rinnen mit Einlaufrost



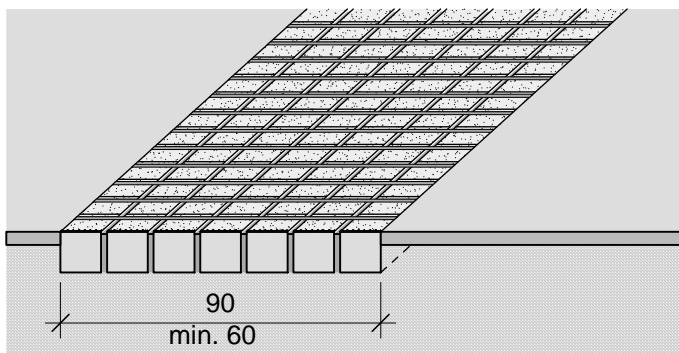
Breite ≥ 12 cm, 5 - 10 mm abgesenkt,
Schlitzöffnungen nach Möglichkeit
 ≤ 13 mm (max. 18 mm)

C) Belagsbänder

Breite: vorzugsweise 90 cm (min. 60 cm)

Belagsband:

Spaltraue Pflastersteine mit vollständig gefüllten Fugen
oder ebene Steine mit 10 - 13 mm breiten und 3 - 5 mm
tiefen Fugen, angrenzend an bituminöse Deckschichten,
Platten- oder Betondecken.



D) Belagswechsel

Mögliche Materialkombinationen:

bituminöse Deckschicht - wassergebundene Deckschicht
bituminöse Deckschicht - Natursteinpflasterung
Betondecken - wassergebundene Deckschicht
Betondecken - Natursteinpflasterung
Plattendecken - Natursteinpflasterung

